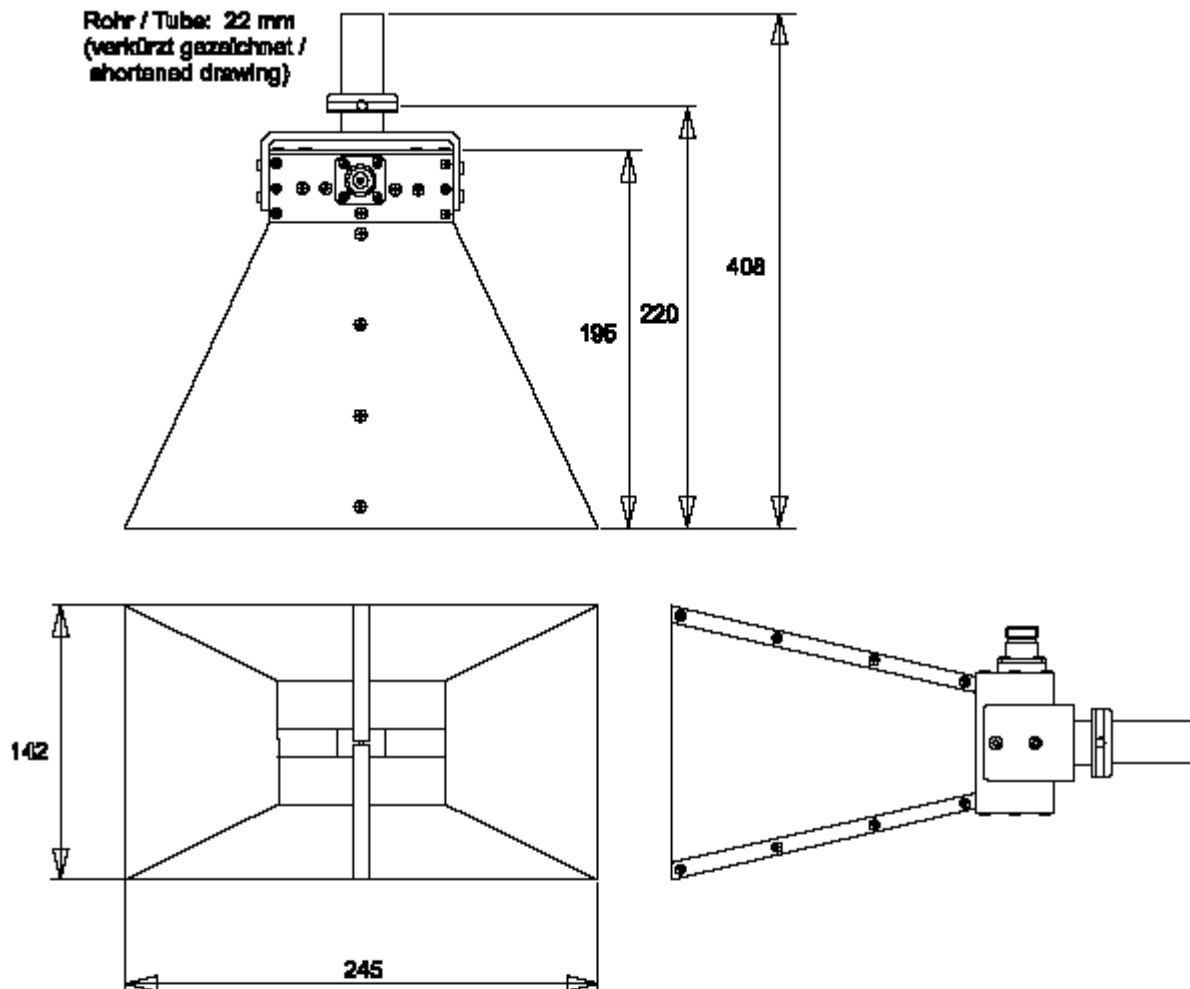


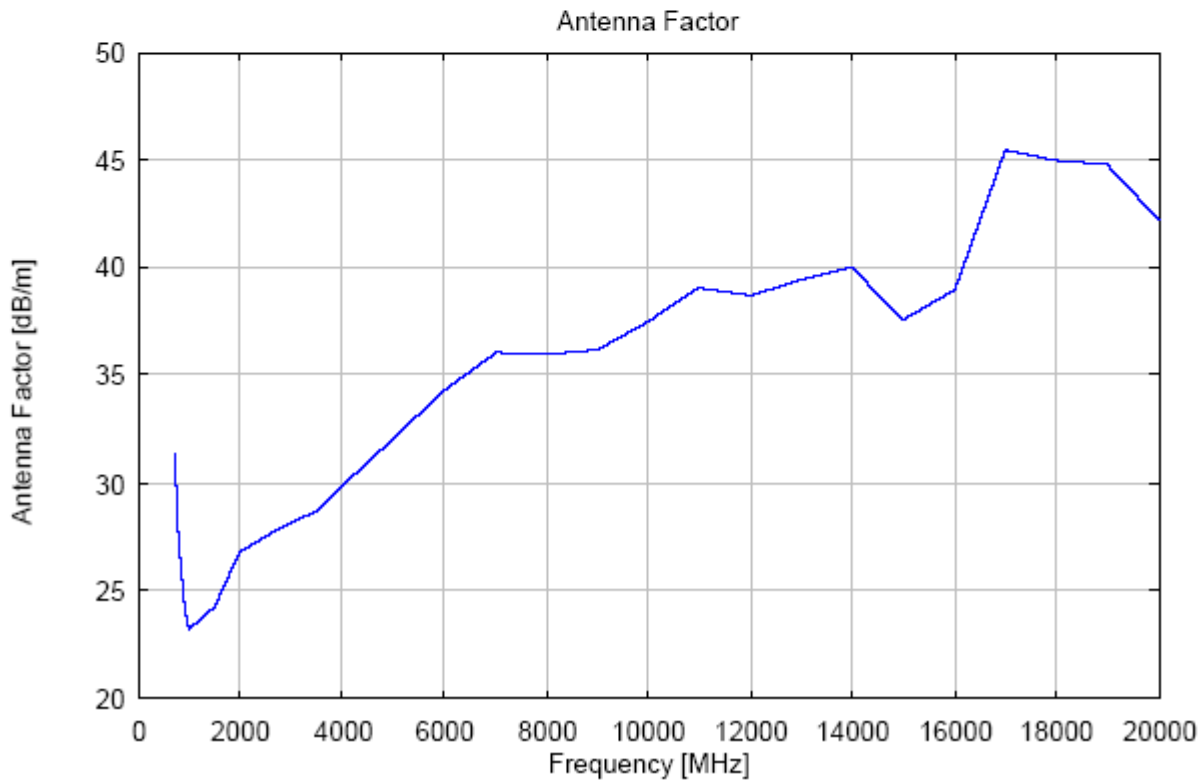
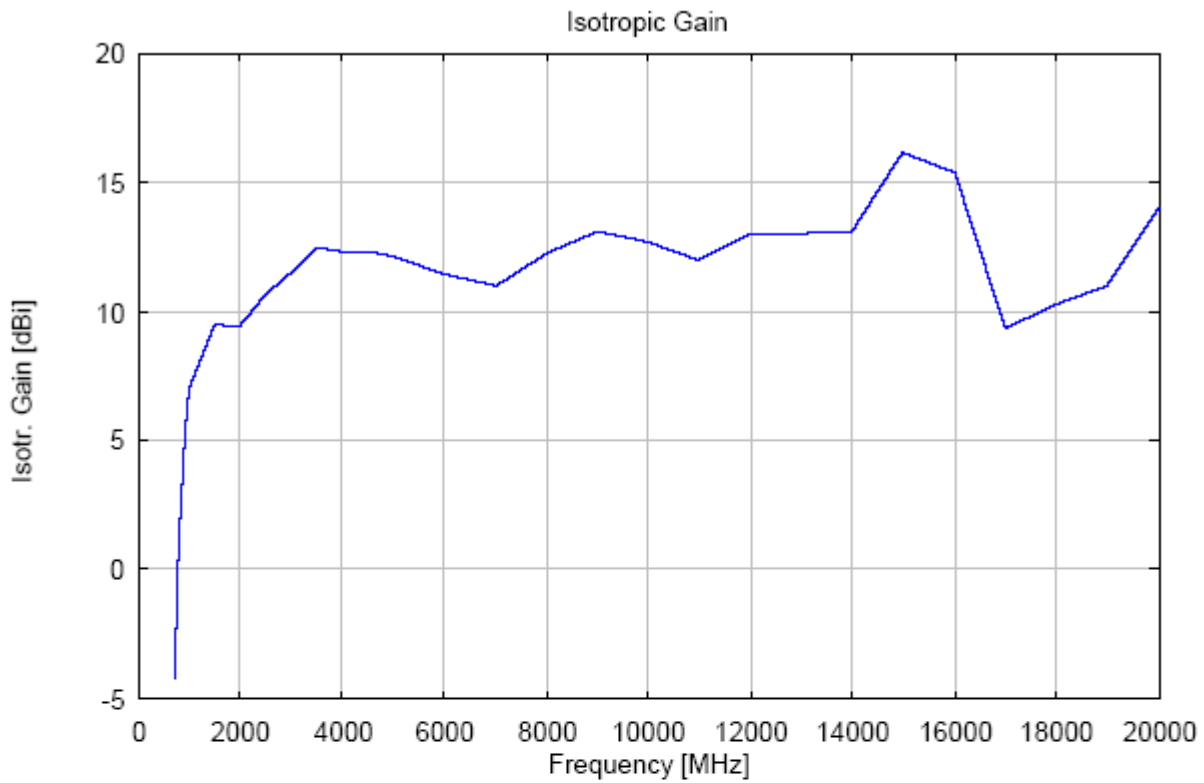
Doppelsteg Breitband Hornantenne BBHA 9120 D



Frequenz / Frequency:
Gewinn / Gain:
Wandlungsmaß / Antenna factor:
VSWR typ.:
Maße / Dimensions (B x H x T) :
22 mm Rohr / 22 mm Tube:
Gewicht / Weight:
Max. Eingangsleistung /
Max. Input Power:
Anschluß / Connector:
Material:

1 - 18 GHz
6.3 - 18 dBi
24 - 41.8 dB/m
< 2
245 x 142 x 408 mm
22 x 200 mm
1.3 kg
Begrenzt nur durch Steckverbinder /
Limited only by N-connector
N-Buchse / N-female
Aluminium

Doppelsteg Breitband Hornantenne BBHA 9120 D
Double Ridged Broadband Horn BBHA 9120 D



Obwohl wir davon ausgehen, dass die Informationen in diesem Datenblatt den Tatsachen entsprechen, dürfen diese weder als Garantiedaten verstanden werden, für welche die Firma Emc-Technik & Consulting GmbH die gesetzliche Haftung übernimmt, noch als Erlaubnis oder Empfehlung, jedwede patentierte Erfindung ohne entsprechende Lizenz anzuwenden. Die Wahrheitsfindung obliegt dem Anwender